

Краны шаровые двухходовые из нержавеющей стали серии BV17 DN 8–100 мм, PN 4,0/6,3 МПа с ISO-фланцем (Торговый Дом АДЛ, Россия)

Применение

Шаровые краны BV17 с ISO-фланцем применяются на системах водоснабжения, пожаротушения, пароконденсатных системах, системах транспортировки и перекачки топлива, на слабых кислотах и щелочах. Используются в пищевой промышленности, в том числе на ликеро-водочных, молочных, кондитерских, консервных и многих других производствах.

Благодаря ISO-фланцу на кран можно установить пневмо- или электропривод, также возможна установка редуктора или концевых выключателей.

Шаровые краны BV17 с ISO-фланцем имеют полнопроходную 3-х составную конструкцию, позволяет проводить техническое обслуживание кранов, увеличивая срок службы.

Поставляются запасные уплотнения для штока и шара.

Сделано в 



Технические характеристики

	DN 15–50 мм	DN 65–100 мм
Максимальное давление	6,3 МПа	4,0 МПа
Диапазон рабочих температур	–60...+220 °С	
Присоединение	Внутренняя резьба BSP (ГОСТ 6357-81), сварка	

Спецификация

№	Деталь	Материал
1	Корпус	CF8M
2	патрубок	CF8M
3	Шар	F316
4	Шток	F316
5	Седло	PTFE
6	Уплотнение штока	PTFE
7	Центрующее кольцо	Витон
8	Сальник	PTFE
9	Прижимное кольцо	A304
10	Тарельчатая пружина	A301
11	Стопорная шайба	A304
12	Шайба	A304
13	Гайка	A304
14	Фиксатор ручки	A304
15	Защита рукоятки	Износостойкий пластик

Габаритные размеры и технические данные

Артикул		DN		Размеры, (мм)				Масса, (кг)
P/P	C/C	мм	дюймы	∅D	L	H	W	
BL01B404996	BL01A405014	8	1/4	11	64	72	141	0,55
BL01B404997	BL01A405015	10	3/8	12,5	64	72	141	0,55
BL01B404998	BL01A405016	15	1/2	15	72	75	141	0,75
BL01B404999	BL01A405017	20	3/4	20	80	81	141	0,85
BL01B405000	BL01A405018	25	1	25	85	93	162	1,3
BL01B405001	BL01A405019	32	1 1/4	32	105	98	162	2,0
BL01B405002	BL01A405020	40	1 1/2	38	113	109	188	2,9
BL01B405003	BL01A405021	50	2	50	132	124	188	3,9
BL01B405004	BL01A405022	65	2 1/2	65	170	156	233	8,5
BL01B405005	BL01A405023	80	3	76	186,5	165	233	11,9
BL01B405006	BL01A405024	100	4	94	226,5	186	323	18,6

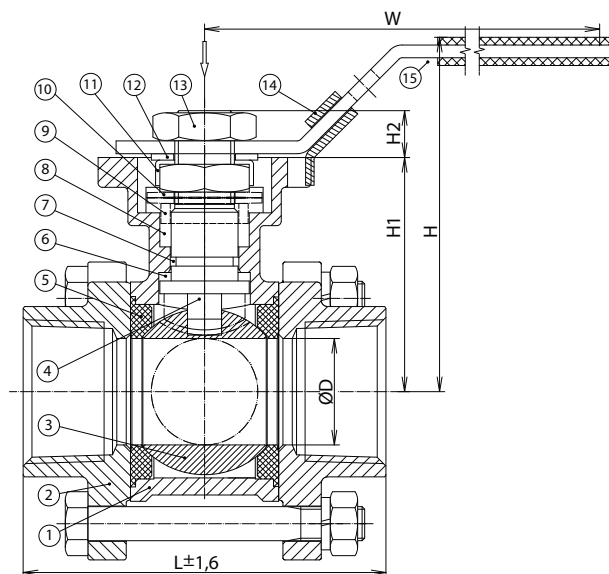
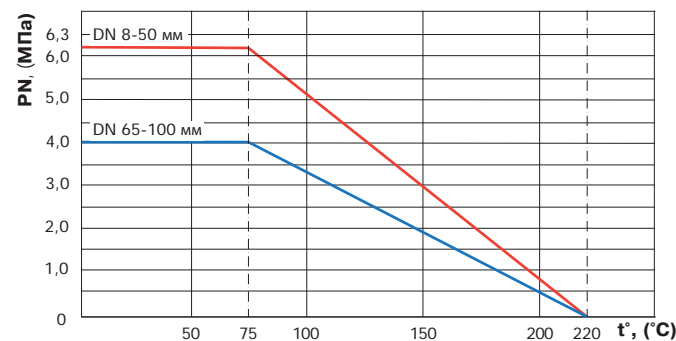


Диаграмма «Температура – Давление»



Коэффициент пропускной способности, (м³/ч)

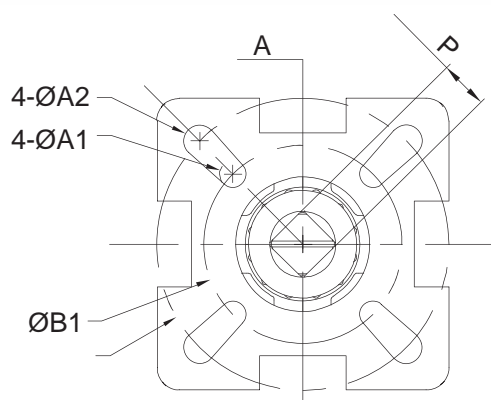
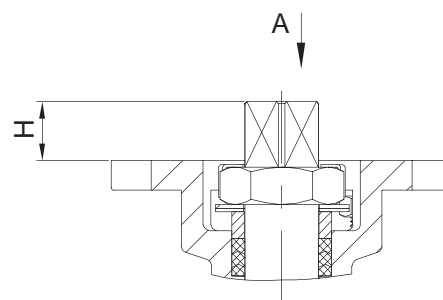
DN, (мм)			
15	20	25	32
18	38	60	105
65	80	100	-
480	910	1500	-

Пример заказа: BV17.04.25.63 C/C.ISO (кран серии BV17 корпус из нержавеющей стали DN 25 мм, PN 6,3 МПа, при-соединение под сварку).

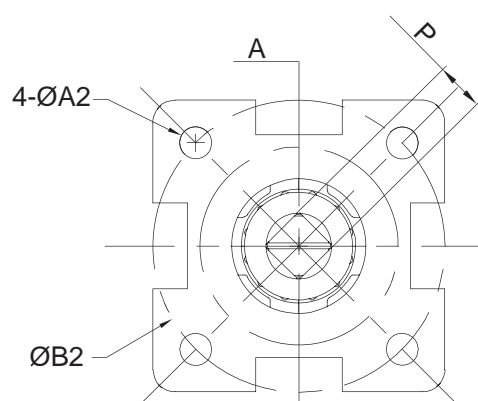
Присоединительные размеры и параметры ISO-фланца для кранов серии BV

Таблица присоединительных размеров для шаровых кранов BV

DN	BV17		BV17		BV17		BV18		BV3		A1/A2	B1/B2	ISO-фланец
	C/C, P/P		Ф/Ф		МФ								
	P	H	P	H	P	H	P	H	P	H			
8	9	9	-	-	-	-	-	-	9	9	6/6	36/42	F3/F4
10	9	9	-	-	-	-	-	-	9	9	6/6	36/42	F3/F4
15	9	9	9	9	9	9	9	8	9	9	6/6	36/42	F3/F4
20	9	9	9	9	9	9	9	8	9	9	6/6	36/42	F3/F4
25	11	11	11	11	11	11	11	11	11	11	6/7	42/50	F4/F5
32	11	11	11	11	11	11	11	11	11	11	6/7	42/50	F4/F5
40	14	14	14	15	14	14	14	14	14	14	7/9	50/70	F5/F7
50	14	14	14	15	14	14	14	14	14	14	7/9	50/70	F5/F7
65	17	19	17	20	17	19	17	17	-	-	9/11	70/102	F7/F10
80	17	19	17	20	17	19	17	17	-	-	9/11	70/102	F7/F10
100	22	22	17	20	22	22	22	22	-	-	11	102	F10
125	-	-	-	-	-	-	27	40,5	-	-	12	125	F12
150	-	-	-	-	-	-	27	40,5	-	-	12	125	F12



DN 15-80 мм



DN 100-200 мм